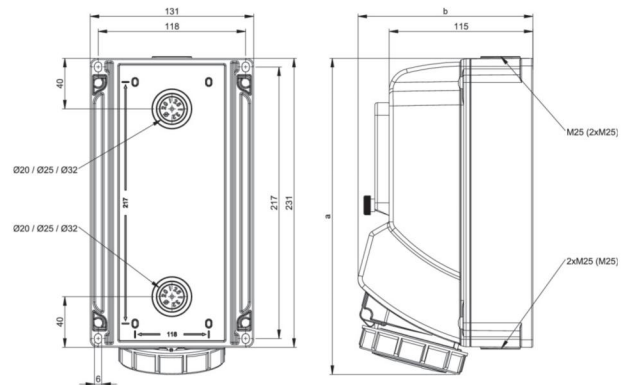


Artikel-Nr.	751323-7
Bezeichnung	CEE-Wandsteckdose mit Fenster 16A 3p 7h IP67
Langbeschreibung	CEE-Wandsteckdose mit Fenster 16A 3p 7h IP67 Gehäusematerial: PC/ABS Nennstrom: 16A Polzahl: 3 (2P+PE) Uhrzeit-Stellung: 7h Nennspannung/Frequenz: 480-500V~ / 50+60Hz Kontakte: Messing vernickelt Anschlussstechnik: Schraubklemmen Leitungseinführung: oben, unten oder hinten inkl. Blindverschraubung Klappfenster (5 Module) und DIN Schiene Schutzart: IP66/IP67
GTIN (EAN)	9003399581861
Ursprungsland	AT
Zolltarifnummer	85366990
Nettogewicht	0,952 kg
Verpackungsmenge	1
Mindestbestellmenge	1

ETIM 9.0	EC000379
CEE-Steckdose - 16 A	1x16A xp xxxV
Sonstige Einbauten und/oder Leerplätze	5
Werkstoff des Gehäuses	Kunststoff
Kontaktmaterial	CuZn
Oberflächenbehandlung Kontakte	vernickelt
Handhabung	Wandmontage
Schutzart (IP)	IP67
Farbe	grau

a	253 mm
b	141 mm
Leitung flexibel	1-2,5 mm ²
Leitung starr	1-4 mm ²
Kontaktschrauben	100 Ncm
Gehäuseschrauben	110 Ncm
Abmantelungslänge	50 mm
Abisolierlänge	10-12 mm
Umgebungstemperatur	-25 – 40 °C
Temperaturbeständigkeit	-25 – 80 °C



<https://www.pcelectric.at/shop/de/?func=detail&artnr=751323-7>