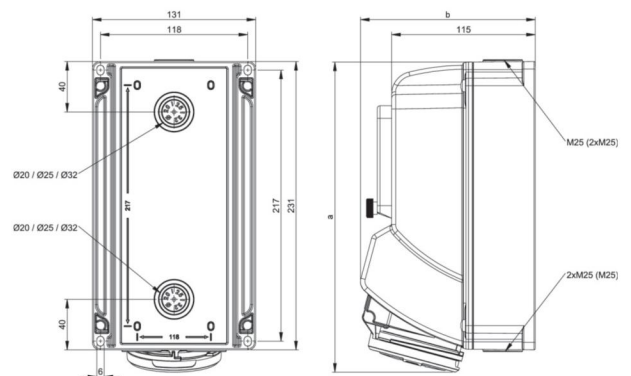


Artikel-Nr.	75233-4
Bezeichnung	CEE-Wandsteckdose mit Fenster 32A 3p 4h IP44
Langbeschreibung	CEE-Wandsteckdose mit Fenster 32A 3p 4h IP44 Gehäusematerial: PC/ABS Nennstrom: 32A Polzahl: 3 (2P+PE) Uhrzeit-Stellung: 4h Nennspannung/Frequenz: 100-130V~ / 50+60Hz Kontakte: Messing vernickelt Anschlussstechnik: Schraubklemmen Leitungseinführung: oben, unten oder hinten inkl. Blindverschraubung Klappfenster (5 Module) und DIN Schiene Schutzart: IP44
GTIN (EAN)	9003399178016
Ursprungsland	AT
Zolltarifnummer	85366990
Nettogewicht	0,972 kg
Verpackungsmenge	1
Mindestbestellmenge	1

ETIM 9.0	EC000379
CEE-Steckdose - 32 A	1x32A xp xxxV
Sonstige Einbauten und/oder Leerplätze	5
Werkstoff des Gehäuses	Kunststoff
Kontaktmaterial	CuZn
Oberflächenbehandlung Kontakte	vernickelt
Handhabung	Wandmontage
Schutzart (IP)	IP54
Farbe	grau

a	259 mm
b	142 mm
Leitung flexibel	2,5-6 mm ²
Leitung starr	2,5-10 mm ²
Kontaktschrauben	110 Ncm
Gehäuseschrauben	110 Ncm
Abmantelungslänge	50 mm
Abisolierlänge	12-14 mm
Umgebungstemperatur	-25 – 40 °C
Temperaturbeständigkeit	-25 – 80 °C



<https://www.pcelectric.at/shop/de/?func=detail&artnr=75233-4>