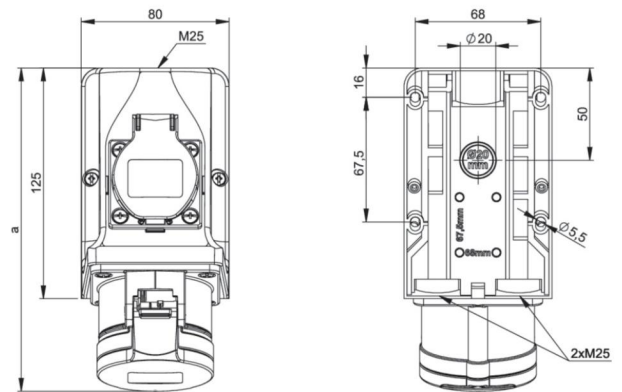


Artikel-Nr.	9215-6v
Bezeichnung	CEE-Wandsteckdose + SSD COMBO 16A 5p 6h IP44
Langbeschreibung	CEE-Wandsteckdose + SSD COMBO 16A 5p 6h IP44 Gehäusematerial: PA6 Nennstrom: 16A Polzahl: 5 (3P+N+PE) Uhrzeit-Stellung: 6h Nennspannung/Frequenz: 200/346V~ - 240/415V~ / 50+60Hz Kontakte: Messing vernickelt Anschlusstechnik: Schraubklemmen Leitungseinführung: oben, 2x unten oder hinten mit Schutzkontaktsteckdose (österr./deutsch. System) - fertig verdrahtet Schutzart: IP44
GTIN (EAN)	9003399091490
Ursprungsland	AT
Zolltarifnummer	85366990
Nettogewicht	0,424 kg
Verpackungsmenge	5
Mindestbestellmenge	5

ETIM 9.0	EC000379
CEE-Steckdose - 16 A	1x16A5p400V
Anzahl der Schutzkontaktsteckdosen CEE 7/3 (Typ F)	1
Werkstoff des Gehäuses	Kunststoff
Handhabung	Wandmontage
Schutzart (IP)	IP44
Farbe	grau

a	176 mm
b	133 mm
Leitung flexibel	1-2,5 mm ²
Leitung starr	1-4 mm ²
Kontaktschrauben	110 Ncm
Gehäuseschrauben	110 Ncm
Verbindungsschrauben	110 Ncm
Abmantellungsänge	50 mm
Abisolierlänge	12-14 mm



b=Höhe/height
Neigung/angle=15°



<https://www.pcelectric.at/shop/de/?func=detail&artnr=9215-6v>