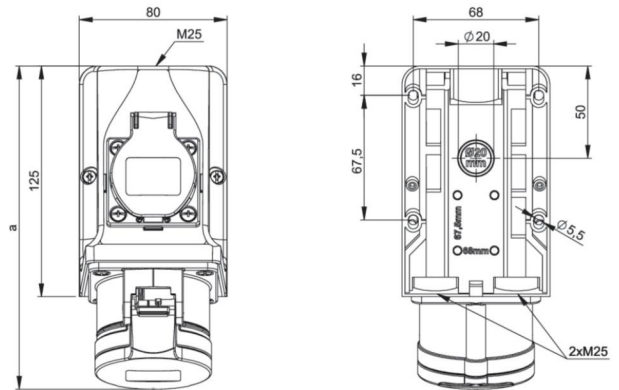


Artikel-Nr.	<b>9223-6</b>
Bezeichnung	<b>CEE-Wandsteckdose + SSD COMBO 32A 3p 6h IP44</b>
Langbeschreibung	CEE-Wandsteckdose + SSD COMBO 32A 3p 6h IP44 Gehäusematerial: PA6 Nennstrom: 32A Polzahl: 3 (2P+PE) Uhrzeit-Stellung: 6h Nennspannung/Frequenz: 200-250V~ / 50+60Hz Kontakte: Messing Anschlusstechnik: Schraubklemmen Leitungseinführung: oben, 2x unten oder hinten mit Schutzkontaktsteckdose (österr./deutsch. System) - fertig verdrahtet Schutzart: IP44 Schutzkontaktsteckdose (bei 32A Version) abgesichert mit Feinsicherung 10A träge
GTIN (EAN)	9003399094859
Ursprungsland	AT
Zolltarifnummer	85366990
Nettogewicht	0,455 kg
Verpackungsmenge	5
Mindestbestellmenge	5

ETIM 9.0	EC000379
CEE-Steckdose - 32 A	1x32A xp xxxV
Anzahl der Schutzkontaktsteckdosen CEE 7/3 (Typ F)	1
Werkstoff des Gehäuses	Kunststoff
Handhabung	Wandmontage
Schutzart (IP)	IP44
Farbe	grau

a	188 mm
b	136 mm
Leitung flexibel	2,5-6 mm <sup>2</sup>
Leitung starr	2,5-10 mm <sup>2</sup>
Kontaktschrauben	110 Ncm
Gehäuseschrauben	110 Ncm
Verbindungsschrauben	110 Ncm
Abmantelungslänge	50 mm
Abisolierlänge	12-14 mm



<https://www.pceelectric.at/shop/de/?func=detail&artnr=9223-6>